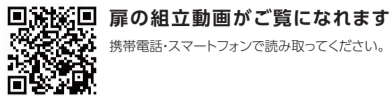


# AR/NC扉 本体用 オーダー

type 49-60-70-80-88.1-117-135-149.9-178-211.1

Shelfit 組立説明書

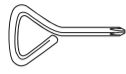


## 必要な工具

プラスドライバー



ラックにドライバーが入らない場合は、付属の三角ドライバーを使用してください。  
※本体幅15~30cmまで



以下の注意を守り、手順どおりに組み立ててください。組み立て後も、本書を保管してください。

## 注意

- 本書の指示通り、必ず接着剤を使用してください。使用しないと、家具の強度は低下します。
- 天災等の不可抗力、お客様の組み立て作業上の不備、修理・改造を原因とする故障や破損は保証対象外です。
- 電動工具を使用するときは、低いトルク・回転数でゆっくりと締め、ビスの締めすぎに注意してください。締めすぎると、ビスが破損することがあります。
- インパクトドライバーは使用しないでください。使用すると、ビスや部材が破損することがあります。
- 床や部材が傷つかないように、布などを敷いた上で作業をしてください。

## お問い合わせ

大洋株式会社 〒427-0017 静岡県島田市南2丁目20番1号

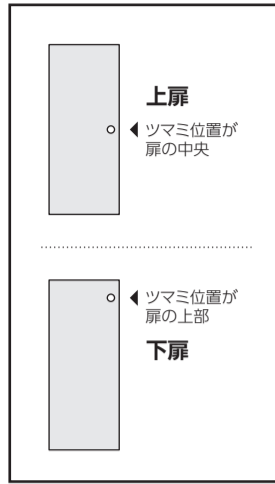
フリーダイヤル 0120-187018 FAX 0547-35-3801

受付時間 9:00~17:00 土日祝日を除く <http://www.taiyo-kk.co.jp>

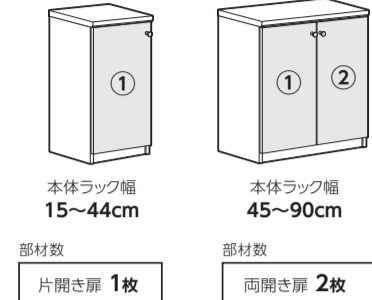
作業の前に

## 構造を確認しましょう

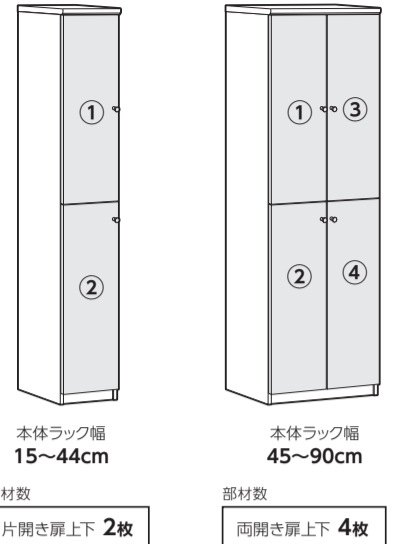
ご注文頂いたサイズによって、扉のサイズは異なります。イラストはイメージとなります。



### 本体ラック高さ117cm以下のタイプ



### 本体ラック高さ135cm以上のタイプ



## 付属部品 ※扉1枚あたり

- ヒンジ:扉用蝶番 ×2
  - ヒンジ:本体用ベース ×2
  - 蝶番用ビス ×4
  - ベース用ビス ×4
  - クッション ×1
  - ツマミ ×1 ※標準仕様
  - ツマミ用ビス ×1 ※標準仕様
- ※クッションは両開き用と片開き用があります。

## 注意

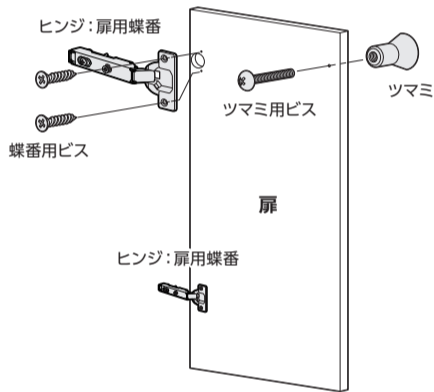
ツマミをオプションでハンドルに変更した方は、オプションハンドルの説明書を参考にしてください。

## 1 扉を組み立てる

注意 本体ラックのサイズによって扉の枚数が異なります。全て組立てください。

※扉1枚あたり

- ヒンジ:扉用蝶番 ×2
  - 蝶番用ビス ×4
  - ツマミ ×1
  - ツマミ用ビス ×1
- ※標準仕様

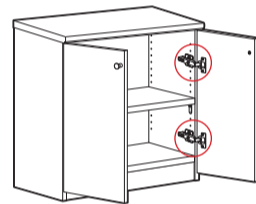


## 注意

ツマミをオプションでハンドルに変更した方は、オプションハンドルの説明書を参考にしてください。

## 2 移動固定棚・移動棚の位置を確認する

イラスト棚板移動3cmピッチ



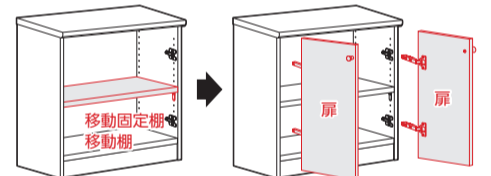
## 注意

扉を取り付ける際に使用する穴は、移動固定棚、移動棚用の穴と同様なので、穴が移動固定棚、移動棚、フリーストップ棚受、棚受金具によってかかれないようにご注意ください。使用する穴の位置は、ラックの高さによって異なりますので、「扉取り付け位置確認表」をご確認いただき、それぞれの高さに取り付けてください。

### 移動固定棚・移動棚を先に取り付ける

## 注意

扉を取り付け後に、移動固定棚、移動棚をラック内にセットしようとすると、扉に接触して、入らなくなります。移動固定棚、移動棚は扉を取り付ける前にセットしてください。

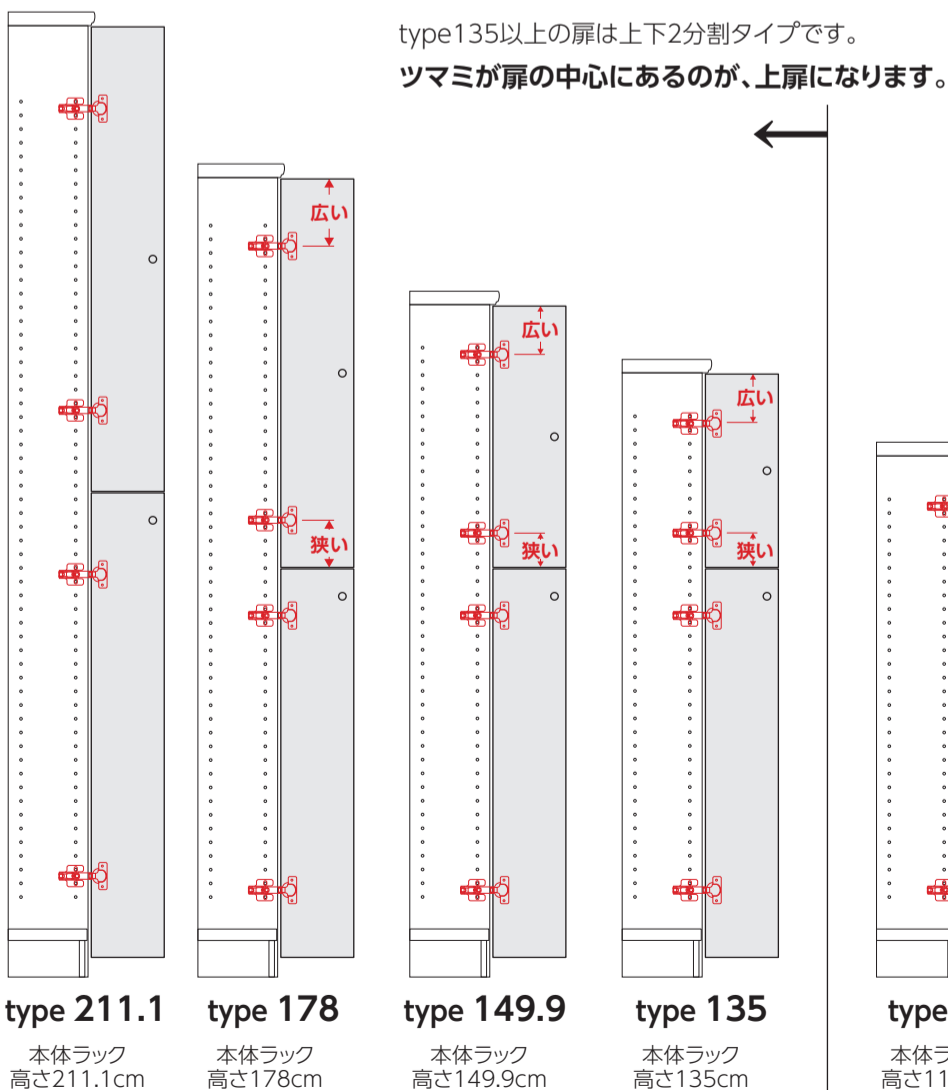


## 3 扉を取り付ける位置を確認する

### 扉取り付け位置確認表

※オプションの棚板移動1.5cmピッチ加工をされた方は、間に穴を追加して数えてください。

注意 ヒンジ:本体用ベースの取り付け位置、扉の取り付け位置、上下の向きをしっかりと確認してください。

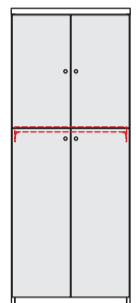


裏面へ▶

**4** type 211.1 type 178 type 149.9 type 135 の扉をご購入された方はこちら

**5** 棚板の取り付け位置を確認する

右の表で、上下の扉の境目に移動固定棚・移動棚を取り付けます。  
**注意** 扉を取り付ける前に、行なってください。



移動固定棚・移動棚

| 移動固定棚                             | フリーストップ棚受 | トメビス          |
|-----------------------------------|-----------|---------------|
| 本体ラック高さ (cm)                      | 211.1     | 178/149.9/135 |
| トメビスの穴位置 (下から)                    | 30個目      | 24個目          |
| ※加工オプションで棚板移動1.5cmピッチにされた場合 (下から) | 59個目      | 47個目          |

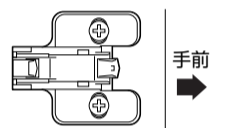
| 移動棚                               | 棚受金具  |               |
|-----------------------------------|-------|---------------|
| 本体ラック高さ (cm)                      | 211.1 | 178/149.9/135 |
| 棚受金具の穴位置 (下から)                    | 30個目  | 25個目          |
| ※加工オプションで棚板移動1.5cmピッチにされた場合 (下から) | 59個目  | 49個目          |

**6** 本体用ベースを取り付ける

※扉1枚あたり ヒンジ:本体用ベース ×2 ベース用ビス ×4

**注意**

ベースの向きを間違えないように注意してください。

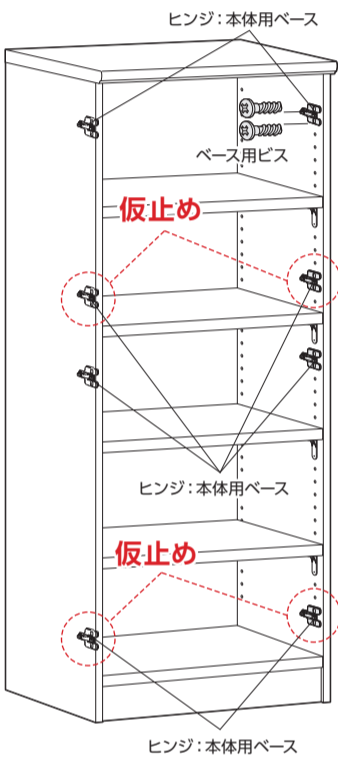
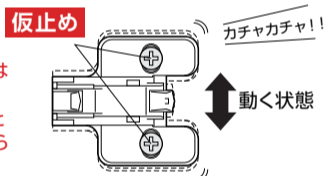


**注意**

本体用ベースの取り付け位置を、表面の「扉取り付け位置確認表」で確認してから取り付けてください。イラストは両開きですが、片開きも同様に作業してください。

**注意**

扉を取り付けた際に、下にくるベースは仮止めしておいてください。完全に締め付けた状態で扉を取り付けますと、蝶番がベースにきちんと、取り付けられない場合がございます。



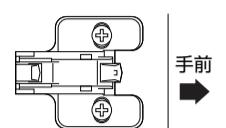
**4** type 117 type 88.1 type 80 type 70 type 60 type 49 の扉をご購入された方はこちら

**5** 本体用ベースを取り付ける

※扉1枚あたり ヒンジ:本体用ベース ×2 ベース用ビス ×4

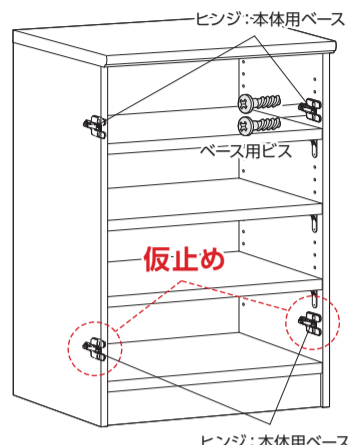
**注意**

ベースの向きを間違えないように注意してください。



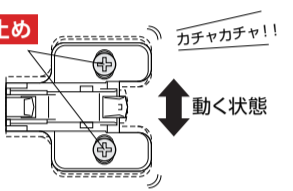
**注意**

本体用ベースの取り付け位置を、表面の「扉取り付け位置確認表」で確認してから取り付けてください。イラストは両開きですが、片開きも同様に作業してください。



**注意**

扉を取り付けた際に、下にくるベースは仮止めしておいてください。完全に締め付けた状態で扉を取り付けますと、蝶番がベースにきちんと、取り付けられない場合がございます。

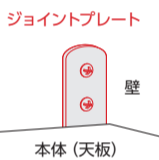


**6** 本体を固定する

ジョイントプレート ×2セット

**注意**

扉を取り付ける際に本体が転倒する恐れがありますので、必ず本体に付属しております、ジョイントプレートで壁と本体を固定してください。



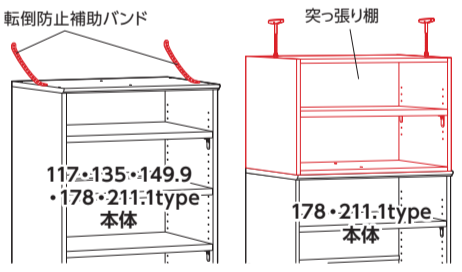
**7** 扉を取り付ける

扉の取り付け、調整方法は別紙の「スライド蝶番取り付け説明書」をご覧ください。

**7** 本体を固定する

**注意**

扉を取り付ける際に、本体が転倒する恐れがありますので、必ず転倒防止補助バンド(本体ラックに付属)を取り付けるか、オプションパーツの突っ張り棚で天井とラックをしっかり突っ張らせてから扉を取り付けてください。



**8** 扉を取り付ける

扉の取り付け、調整方法は別紙の「スライド蝶番取付け説明書」をご覧ください。

**8** クッションを取り付ける

※扉1枚あたり

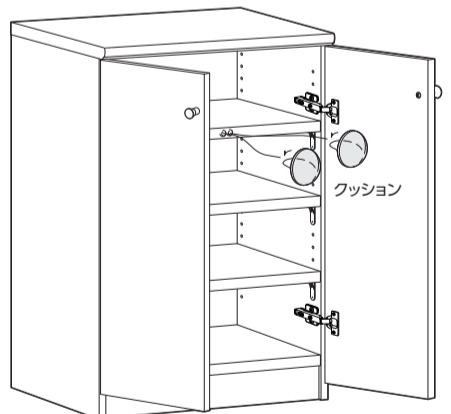
クッション ×1



クッションは台紙からはがして、扉を閉めた際に、扉がクッションにあたるように取り付けてください。

片開き扉 → 側板  
 両開き扉 → 移動棚・移動固定棚

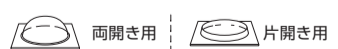
※ラックに移動棚や移動固定棚がない場合は地板に取り付けてください。



**9** クッションを取り付ける

※扉1枚あたり

クッション ×1



クッションは台紙からはがして、扉を閉めた際に、扉がクッションにあたるように取り付けてください。

片開き扉 → 側板  
 両開き扉 → 移動棚・移動固定棚

